

## ESPECIFICACIONES TÉCNICAS

Adecuadas para lograr empalmes y conexiones en el cableado interno, igualmente permite su fácil acceso para cualquier manipulación o mantenimiento dentro de la misma. Luego de su instalación puede montarse diferentes accesorios como: Tapas, botones, luces, etc.

Las cajas de pase herméticas se utilizan como cajas en sistemas de tubería conduit facilitan la realización de empalmes y conexiones.

### CARACTERÍSTICAS:

Fabricados con material de aluminio y acabado de pintura electrostatico para una mejor resistencia a las condiciones climaticas.

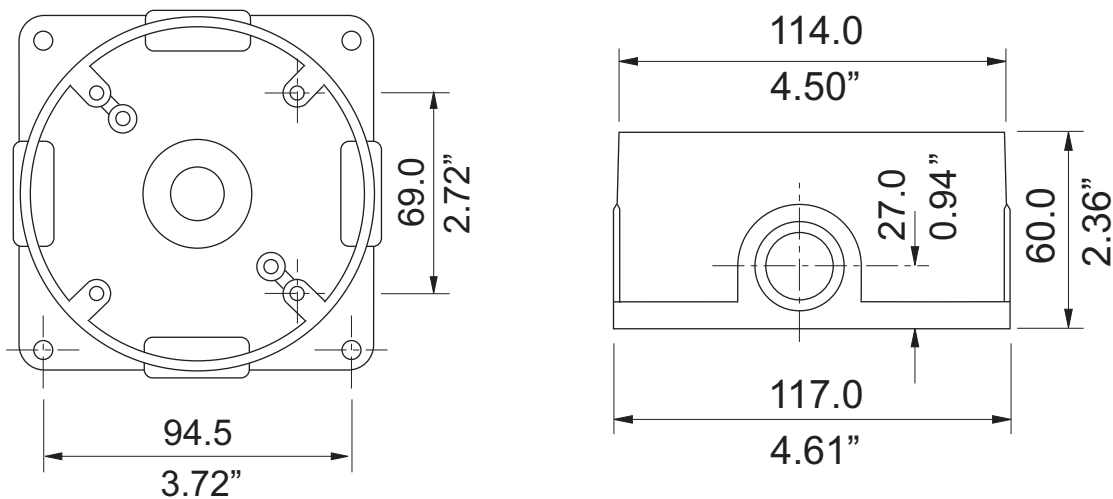
Incluye un tornillo para sistema a tierra.

Incluye tapones hembras.

Salidas roscadas para utilizarse con terminales y tubos IMC y RGS.

### CERTIFICACION:

Fabricación bajo la certificación: UL514A



COD. UL	SIZE
RB50-5	5*1/2"
RB75-5	5*3/4"