

ESPECIFICACIONES TÉCNICAS

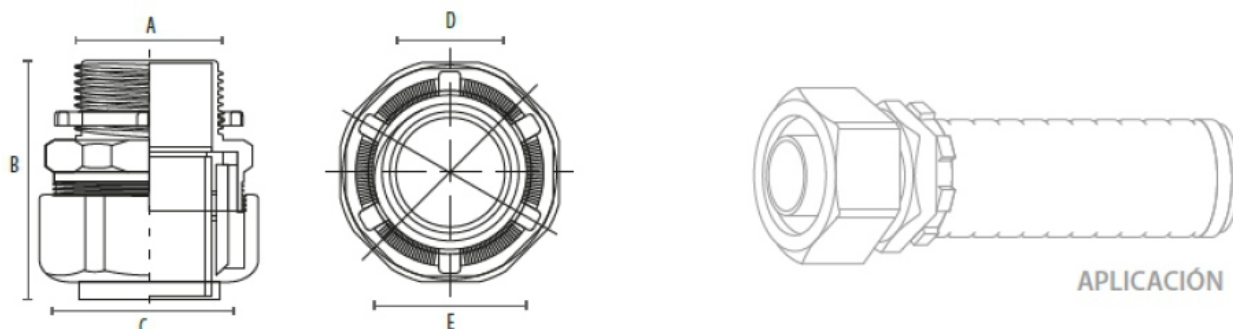
APLICACION:

Los conectores liquid tight se emplea para terminar y sellar un conducto de metal flexible a prueba de líquidos a una caja o recinto hermético, a prueba de líquidos o de lluvia. Los conectores se pueden usar con roscas cónicas de entrada hembra de orificios ciegos sin rosca utilizando la arandela de sellado y la contratuerca provistas.

CARACTERÍSTICAS CONSTRUCTIVAS:

- N° File de certificación UL : E358075
- Cumple norma UL 514B
- Material del producto : Acero
- Acabado : Recubrimiento de Zinc

MEDIDAS:



COD. UL	SIZE	LENGTH (A)	OUT DIAMETER	THICKNESS
0324I	1/2"	40.0	26.0	3.000
0325I	3/4"	42.0	32.0	3.500
0326I	1"	50.0	39.0	4.000
0327I	1-1/4"	52.0	48.0	4.000
0328I	1-1/2"	58.0	55.0	4.000
0329I	2"	60.0	68.0	4.700
0330I	2-1/2"	80.0	83.0	6.000
0331I	3"	85.0	98.0	6.000
0333I	4"	90.0	124.0	7.000