

## ESPECIFICACIONES TÉCNICAS

**Procedencia:** IMPORTADO / Producto fabricado

en China bajo estándares internacionales

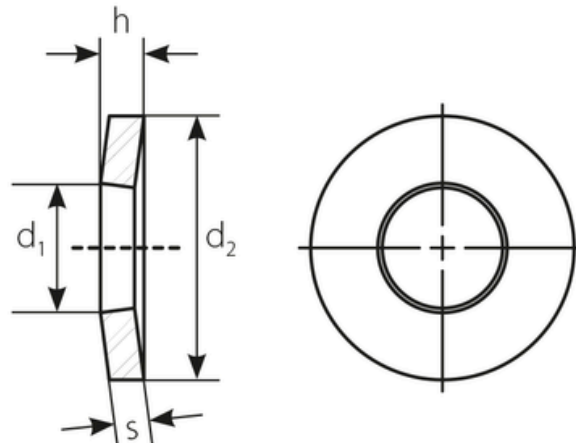
de calidad DIN / ISO.

**Material:** Acero al Carbono

**Normas:**

ANSI B18.22.1.

### DESCRIPCIÓN



Elemento metálico circular con perforación central, fabricado en acero al carbono o acero inoxidable, utilizado como complemento en sistemas de fijación para mejorar la distribución de carga, reducir la fricción y prevenir el aflojamiento por vibración.

### ESPECIFICACIONES TÉCNICAS – ARANDELA PLANA (SISTEMA EN PULGADAS)

Medida	Diámetro Interior (mm)	Diámetro Exterior (mm)	Espesor (mm)
1/4"	6.4	18	1.6
5/16"	8.4	22	1.6
3/8"	10.5	24	1.6
1/2"	13.5	30	2.0
5/8"	17	35	2.5
3/4"	20.5	44	3.0

.....Líderes en la línea conduit