

ESPECIFICACIONES TÉCNICAS

Procedencia: IMPORTADO / Producto fabricado

en China bajo estándares internacionales

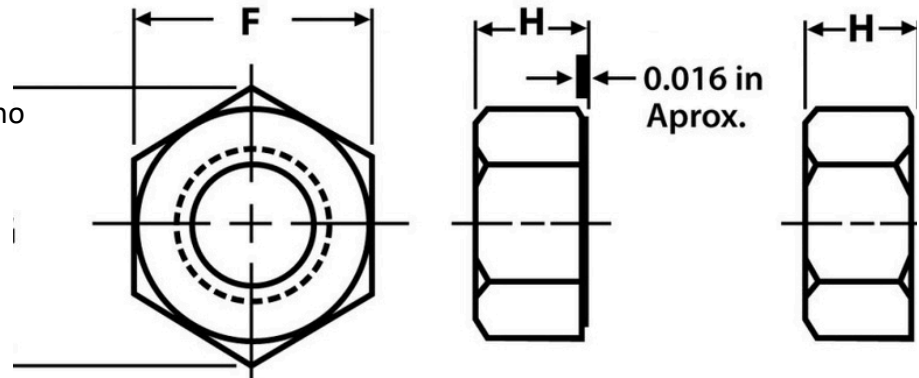
de calidad DIN / ISO.

Material: Acero al Carbono

Normas:

ASTM / DIN

DESCRIPCIÓN



Elemento de fijación mecánica con forma hexagonal y rosca interna, diseñado para ensamblarse con pernos o tornillos roscados. Se utiliza para asegurar uniones desmontables en estructuras metálicas, instalaciones eléctricas, construcción e industria en general.

ESPECIFICACIONES TÉCNICAS – TUERCA HEXAGONAL (SISTEMA EN PULGADAS)

Medida	Tipo de Rosca	Llave (mm)	Altura (mm)
1/4"	UNC (Gruesa)	11	5.6
5/16"	UNC (Gruesa)	13	7
3/8"	UNC (Gruesa)	16	8
1/2"	UNC (Gruesa)	19	10
5/8"	UNC (Gruesa)	24	13
3/4"	UNC (Gruesa)	29	16

.....líderes en la línea conduit